

СВАРОЧНЫЙ АППАРАТ ИНВЕРТОРНОГО ТИПА

# **SAGGIO MMA 160/200**

**ИНСТРУКЦИЯ ПО ЭКСПЛУАТАЦИИ**



Перед началом эксплуатации аппарата внимательно изучите данное руководство и храните его в доступном месте.

Введение. Нормы безопасности .....	3
Описание аппарата.....	5
Технические характеристики.....	5
Знакомство с панелью управления .....	6
Подключение оборудования .....	7
Сетевой удлинитель .....	7
Режим ручной дуговой сварки штучным электродом (ММА) .....	7
Условия эксплуатации .....	9
Возможные неисправности .....	9
Техническое обслуживание .....	10
Гарантийные обязательства .....	10

Предприятие-изготовитель оставляет за собой право вносить изменения в конструкцию и комплектацию, не влияющие на правила и условия эксплуатации, без отражения в документации.

Мы благодарим за внимание к нашей продукции и надеемся, что она обеспечит выполнение сварочных работ в полном объеме.

При правильной эксплуатации данное устройство гарантирует безопасную работу, поэтому мы настоятельно рекомендуем соблюдать нормы безопасности при проведении сварочных работ.

**ВАЖНО:** Данное руководство должно быть прочитано пользователем до подключения или использования сварочного аппарата. В случае затруднений обращайтесь в службу сервиса организации, через которую был приобретен аппарат.



### ЭЛЕКТРОМАГНИТНАЯ СОВМЕСТИМОСТЬ

Перед установкой сварочного оборудования пользователю необходимо оценить возможные электромагнитные проблемы в окружающем пространстве. Следует обращать внимание на:

- Другие сетевые кабели, кабели и провода управления, телефонные и охранные кабели вверху, внизу и рядом со сварочным оборудованием.
- Радио и телевизионные приемники и передатчики.
- Компьютеры и другую оргтехнику.
- Оборудование, отвечающее за безопасность производственных объектов.
- Устройства, связанные со здоровьем окружающих людей (напр. электронные стимуляторы сердца, слуховые аппараты).
- Электронные контрольно-измерительные приборы.



### ЗАЩИТА ОТ ОЖОГОВ

Искры, шлак, горячий металл и излучение дуги могут нанести серьезный вред глазам и коже, причём, чем ближе человек находится к сварочной дуге, тем серьезнее могут быть травмы. Поэтому и сварщику, и другим людям, находящимся в зоне проведения сварочных работ, необходимо иметь соответствующие средства защиты.

Мы настоятельно рекомендуем использование головного убора, перчаток/краг сварщика, огнезащитного костюма/куртки и штанов, ботинок/сапог, которые должны закрывать все участки тела.



### ЗАЩИТА ОТ ИЗЛУЧЕНИЯ

Ультрафиолетовое излучение сварочной дуги может нанести непоправимый вред глазам и коже, поэтому обязательно используйте сварочную маску/щиток и защитную одежду. Маска должна быть оборудована светофильтром со степенью затемнения C3 (DIN 10) и выше, соответственно току сварки. Маска должна быть полностью исправна, в противном случае её следует заменить, поскольку излучение сварочной дуги может нанести вред глазам. Считается опасным смотреть незащищенными глазами на дугу на расстоянии менее 15 метров.



### ЗАЩИТА ОРГАНОВ ДЫХАНИЯ

Некоторые хлорсодержащие растворители под воздействием ультрафиолетового излучения дуги могут выделять отравляющий газ (фосген). Избегайте использования этих растворителей на свариваемых материалах; удалите ёмкости с этими и другими растворителями из ближайшей зоны сварки.

Металлы, имеющие в составе или покрытии свинец, кадмий, цинк, ртуть и бериллий, могут выделять ядовитые газы в опасных концентрациях под воздействием сварочной дуги. При необходимости сварки таких материалов обязательно должно быть либо наличие вытяжной вентиляции, либо наличие индивидуальных средств защиты органов дыхания, обеспечивающих фильтрацию или подачу чистого воздуха. Если покрытие из таких материалов невозможно удалить с места сварки и средства защиты отсутствуют, проводить сварку таких материалов **ЗАПРЕЩЕНО**.



### ЗАЩИТА ОТ ПОРАЖЕНИЯ ЭЛЕКТРИЧЕСКИМ ТОКОМ

Любое поражение током имеет вероятность смертельного исхода, поэтому всегда избегайте касания открытых токопроводящих частей электрододержателя, проводов, свариваемого изделия. Используйте изолирующие коврики и перчатки; одежда должна быть всегда сухой. Старайтесь не проводить сварочные работы в местах с избыточной влажностью.

Регулярно проводите визуальный осмотр сетевого шнура от аппарата на наличие повреждений, при обнаружении произведите замену кабеля. При замене кабеля, а также в случаях снятия крышки с аппарата, обязательно отсоедините аппарат от сети. При подключении к сети убедитесь в наличии предохранительных устройств (сетевых автоматов, УЗО и пр.) и наличия заземления.

**ВСЕГДА** производите ремонт в авторизованных сервисных центрах. При их отсутствии, к ремонту должны допускаться лица, имеющие соответствующую квалификацию и представление о степени риска работы с высоким напряжением.



### ЗАЩИТА ОТ ВЗРЫВА ГАЗОВЫХ БАЛЛОНОВ

Баллоны с газом находятся под давлением, любое неаккуратное обращение с баллоном может привести к взрыву. При проведении сварочных работ придерживайтесь следующих правил:

- не проводите сварочные работы рядом с баллонами.
- всегда устанавливайте баллоны в горизонтальном положении на ровной поверхности или размещайте баллоны на специальной тележке, исключив возможность падения баллонов.
- используйте стандартный редуктор и шланги.

**ПРИ ПРОВЕДЕНИИ СВАРОЧНЫХ РАБОТ СУЩЕСТВУЕТ ВЕРОЯТНОСТЬ ВОСПЛАМЕНЕНИЯ И ВЗРЫВА. РЕКОМЕНДУЕМ ДЕРЖАТЬ ОГНЕТУШИТЕЛЬ РЯДОМ С ПЛОЩАДКОЙ ДЛЯ СВАРОЧНЫХ РАБОТ, А ТАКЖЕ ДРУГИЕ СРЕДСТВА ПОЖАРОТУШЕНИЯ, ПОЗВОЛЯЮЩИЕ ПОГАСИТЬ ПЛАМЯ.**



### ПОЖАРО-, ВЗРЫВОБЕЗОПАСНОСТЬ

Убедитесь, что средства пожаротушения (огнетушитель, вода, песок, пр.) доступны в ближней зоне сварки. Все огне-, взрывоопасные материалы должны быть удалены на минимальное расстояние 10 метров от места проведения сварочных работ.

Никогда не сваривайте закрытые ёмкости, содержащие токсические или потенциально взрывчатые вещества (например бензобак автомобиля) – в таких случаях необходимо провести предварительную тщательную очистку ёмкости до сварки.

Никогда не проводите сварочные работы в атмосфере с большой концентрацией пыли, огнеопасного газа или испарений горючих жидкостей.

После каждой операции убедитесь, что свариваемое изделие достаточно остыло, прежде чем касаться его руками или горючими/взрывоопасными материалами.



### ЭЛЕКТРОННЫЕ УСТРОЙСТВА ЖИЗНЕОБЕСПЕЧЕНИЯ

Людам, использующим жизнеобеспечивающие электронные приборы (напр. электронный стимулятор сердца), настоятельно рекомендуется проконсультироваться со своим лечащим врачом перед тем, как проводить или находиться в непосредственной близости от сварочных работ.

Правильное функционирование оборудования гарантируется лишь при правильном подключении. Убедитесь, что напряжение в сети соответствует напряжению питания, указанному на аппарате.

**ВСЕГДА** подсоединяйте заземление.

**ПРАВИЛЬНОЕ ФУНКЦИОНИРОВАНИЕ ОБОРУДОВАНИЯ ГАРАНТИРУЕТСЯ ЛИШЬ ПРИ ПРАВИЛЬНОМ ПОДКЛЮЧЕНИИ. УБЕДИТЕСЬ, ЧТО НАПРЯЖЕНИЕ В СЕТИ СООТВЕТСТВУЕТ НАПРЯЖЕНИЮ ПИТАНИЯ, УКАЗАННОМУ НА АППАРАТЕ. ВСЕГДА ПОДСОЕДИНЯЙТЕ ЗАЗЕМЛЕНИЕ.**

## ОПИСАНИЕ АППАРАТА

Аппараты SAGGIO MMA разработаны и сделаны для профессионалов, главные особенности – мощность, надежность, компактность. Улучшенная схема стабилизации сварочного процесса дает хороший поджиг и «мягкую» сварочную дугу с минимальным разбрызгиванием. Данное устройство позволяет производить сварку постоянным током, используя инверторную технологию преобразования и управления сварочным током.

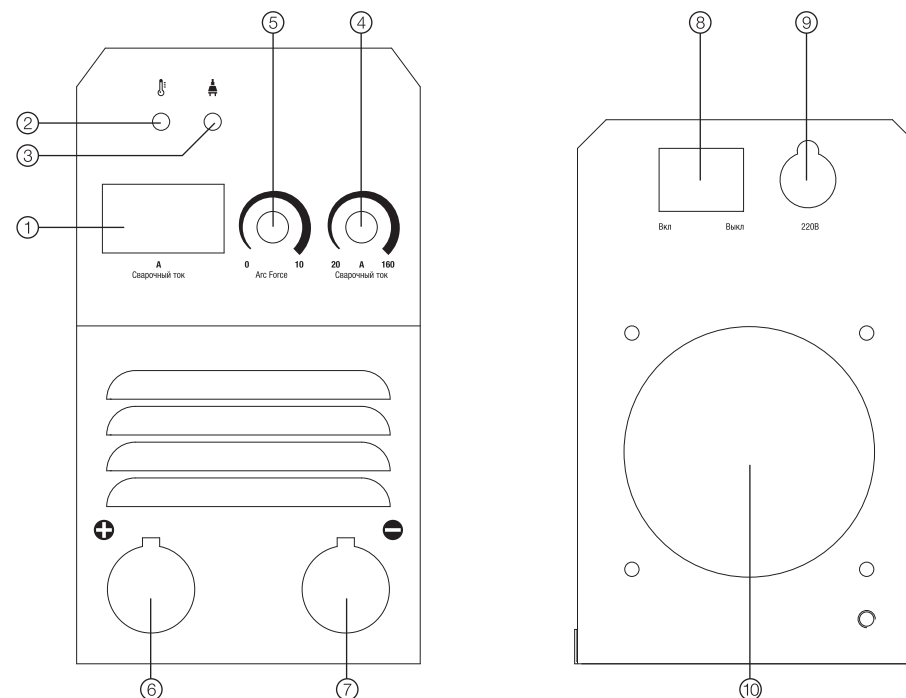
Для облегчения процесса сварки в режиме MMA и получения более качественного сварного соединения, аппарат имеет встроенные функции: Hot Start, Anti-Sticking и регулировка функции Arc-Force.

Регулировка функции Arc-Force позволяет стабилизировать процесс горения дуги на разных значениях сварочного тока, препятствуя приваривания электрода к детали. Это способствует использованию электродов для сварки различных материалов с разными типами покрытия.

## • ТЕХНИЧЕСКИЕ ХАРАКТЕРИСТИКИ

ХАРАКТЕРИСТИКИ		
Модель	160	200
Напряжение сети, В/Гц	220/50	220/50
Напряжение холостого хода, В	64	62
Диапазон сварочного тока, А	20–160	20–200
Продолжительность включения, ПВ, %	100	100
Регулируемый ARC FORCE	+	+
Диаметр электрода, мм	1,6–4,0	1,6–5,0
Класс изоляции/защиты	Н/ІР21S	Н/ІР21S
Габариты аппарата, мм	345x125x192	345x125x192
Вес нетто, кг	5,9	5,9

## • ЗНАКОМСТВО С ПАНЕЛЬЮ УПРАВЛЕНИЯ



### 1. ЦИФРОВОЙ ДИСПЛЕЙ СВАРОЧНОГО ТОКА.

Отображает силу тока.

### 2. ИНДИКАТОР ПЕРЕГРЕВА.

Если аппарат работает непрерывно долгое время на большом токе, температура его внутренних компонентов повышается. При достижении критической температуры срабатывает термодатчик, загорается светодиод на передней панели аппарата, напряжение на выходных клеммах пропадает, но вентилятор продолжит работать. При включении индикатора прекратите работу, но не выключайте аппарат. Через некоторое время, аппарат восстановит свою работоспособность. Если ситуация не изменилась и светодиод продолжает гореть, пожалуйста, обратитесь в сервисный центр.

### 3. ИНДИКАТОР СЕТИ.

Показывает, что аппарат готов к работе.

### 4. РЕГУЛЯТОР СВАРОЧНОГО ТОКА.

Позволяет регулировать сварочный ток.

### 5. РЕГУЛЯТОР ARC FORCE.

Позволяет стабилизировать процесс сварки, препятствуя при этом приваривания сварочного электрода к металлу.

### 6. СИЛОВАЯ КЛЕММА «+».

7. СИЛОВАЯ КЛЕММА «-».
8. КНОПКА ВКЛЮЧЕНИЯ АППАРАТА.
9. СЕТЕВОЙ КАБЕЛЬ.
10. ВЕНТИЛЯТОР.

## ПОДКЛЮЧЕНИЕ ОБОРУДОВАНИЯ

Извлеките устройство из упаковки и тщательно осмотрите на предмет внешних признаков повреждений при транспортировке (рекомендуется провести осмотр непосредственно при покупке в присутствии продавца).

Установите устройство, по возможности, в чистом месте с хорошим притоком воздуха, чтобы вентиляционные отверстия в корпусе не были перекрыты. Не используйте дополнительные фильтры, и не накрывайте аппарат материалами, препятствующими притоку воздуха (несоблюдение этих условий может привести к сильному перегреву аппарата и возможной поломке).

Перед включением аппарата в сеть, внимательно осмотрите изоляцию кабелей, электрододержатель, разъёмы; убедитесь, что длина и сечение сварочных кабелей соответствует сварочному току:

До 5 метров – мин. сечение кабеля 16 мм<sup>2</sup>

От 5 до 20 метров – мин. сечение кабеля 25 мм<sup>2</sup>

## СЕТЕВОЙ УДЛИНИТЕЛЬ

Для нормальной эксплуатации аппарата сетевой удлинитель не нужен. Если есть необходимость в сетевом удлинителе, то нужно правильно подбирать сечение кабеля. Чем длиннее кабель, тем толще сечение. Минимальное сечение 2,5мм<sup>2</sup>, длиной кабеля до 20м при входном напряжении сети 220В.

**При использовании удлинителя большей длины, при пониженном напряжении питающей сети необходимо обратиться к квалифицированным специалистам для расчета требуемого сечения кабеля.**

## РЕЖИМ РУЧНОЙ ДУГОВОЙ СВАРКИ ШТУЧНЫМ ЭЛЕКТРОДОМ (ММА)

Данное устройство позволяет проводить сварку электродами как для постоянного, так и переменного тока, с любыми видами покрытий, включая целлюлозные и электроды по алюминию.

Подсоедините соединители кабелей электрододержателя и зажима заземления к аппарату, соблюдая полярность, рекомендованную производителем электродов (обычно электрододержатель к «+», зажим заземления к «-»). Избегайте прямого электрического контакта электрододержателя и зажима заземления.

Закрепите зажим заземления на свариваемом изделии, стараясь обеспечить хороший электрический контакт и минимальное удаление от места сварки.

Убедитесь, что напряжение в сети соответствует паспортному напряжению питания у аппарата и что сетевой автомат рассчитан на ток потребления аппарата. Подключите аппарат к сети и включите аппарат, убедитесь в готовности аппарата к работе по индикатору сети.

Установите сварочный ток согласно диаметру электрода, положению сварки и типу соединения.

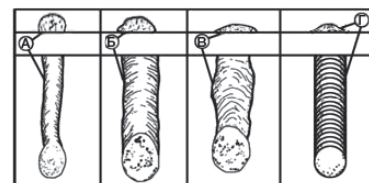
ТИП ЭЛЕКТРОДА	СВОЙСТВА	ТИПИЧНЫЕ МАРКИ
С рутиловым покрытием	Прост в использовании (Легкий поджиг, устойчивое горение)	MP-3C, O3C-12 LE Omnia 46 AS R-143 Boehler Fox OHV
С основным покрытием	Хорошие механические свойства (Сварка ответственных конструкций)	УОНИ 13/55 LE Basic One AS B-248 Boehler Fox EV50

## СРЕДНИЕ ПОКАЗАТЕЛИ СВАРОЧНОГО ТОКА (А)

Диаметр электрода (мм)	1,60	2,00	2,50	3,25	4,00	5,00
Электрод с рутиловым покрытием	30–55	40–70	50–100	80–130	120–170	150–250
Электрод с основным покрытием	50–75	60–100	70–120	110–150	140–200	180–210

\* Более точные значения параметров смотрите в инструкции от производителя электродов (обычно таблица расположена на упаковке электродов).

После окончания сварки выключите аппарат и удалите электрод из электрододержателя. **ВНИМАНИЕ!** При обработке металла инструментом (УШМ, дрель и т.д.) рядом с аппаратом убедитесь, что он защищен от попадания внутрь металлической пыли/стружки.



- А. Скорость сварки слишком быстрая.
- Б. Скорость сварки слишком медленная.
- В. Дуга слишком длинная.
- Г. Идеальная скорость и длина дуги.

## УСЛОВИЯ ЭКСПЛУАТАЦИИ

1. Эксплуатация данной установки должна проводиться в сравнительно сухом воздухе, влажностью не больше 90 %.
2. Температура окружающей среды должна быть от -10 °С до 40 °С.
3. Избегайте работать под дождем, не допускайте проникновение воды или капель дождя внутрь аппарата.
4. Избегайте работать в условиях высокой запыленности или воздушной среде с агрессивными газами. Избегайте попадания токопроводящей пыли, например, от шлифовальных машин, внутрь аппарата.

## ВОЗМОЖНЫЕ НЕИСПРАВНОСТИ

### ВЫ ЧУВСТВУЕТЕ УДАР ТОКОМ, ПРИКАСАЯСЬ К КОРПУСУ АППАРАТА.

- Выключите аппарат и убедитесь, что провод заземления подключен к нужному разъёму розетки, а провод заземления аппарата подключен к нужному разъёму вилки.

### УСТРОЙСТВО ВКЛЮЧЕНО, ИНДИКАТОР СЕТИ ГОРИТ, ВЕНТИЛЯТОР РАБОТАЕТ, НО ЭЛЕКТРОД НЕ ЗАЖИГАЕТ ДУГУ.

- Проверьте подключение сварочных кабелей, контакт зажима заземления с деталью.
- Проверьте установку регулятора сварочного тока на лицевой панели аппарата – возможно, он установлен на минимальные позиции сварочного тока; установите требуемый ток и начните сварку.

### В ПРОЦЕССЕ СВАРКИ, СЕТЕВОЙ АВТОМАТ-ПРЕДОХРАНИТЕЛЬ ВЫКЛЮЧАЕТСЯ («ВЫШИБАЕТ ПРОБКИ»).

- Выключите аппарат и убедитесь, что ток потребления аппарата (см. таблицу на задней панели устройства) не превышает тока, на который рассчитан сетевой автомат (напр. 16 А, 25 А, 32 А) – в противном случае поставьте автомат, рассчитанный на больший ток.

### ГОРИТ ИНДИКАТОР ТЕРМОЗАЩИТЫ НА ЛИЦЕВОЙ ПАНЕЛИ.

- Возможно, включилась автоматическая термозащита – выключать аппарат необязательно, подождите (обычно не более 5 минут) пока не закончится режим охлаждения и продолжайте сварку.
- Также это может говорить об избыточном или недостаточном напряжении в сети – подождите, пока оно придет в норму, либо используйте устройства стабилизации сетевого напряжения, рассчитанные на мощность сварочного устройства.

### ЭЛЕКТРОД ЗАЖИГАЕТ ДУГУ, НО СРАЗУ ЖЕ ПРИЛИПАЕТ.

- Установлен недостаточный сварочный ток, увеличьте его.
- Также это может говорить о недостаточном напряжении в сети. Замерьте напряжение в сети, если оно ниже допустимого, используйте устройства стабилизации сетевого напряжения, рассчитанные на мощность сварочного устройства.
- Проверьте контакт зажима заземления и детали.
- Попробуйте разогреть электрод, чиркнув несколько раз по поверхности изделия или немного увеличьте значение сварочного тока. Добившись устойчивого горения дуги, можно уменьшить ток до требуемого значения. Также можно добиться легкого зажигания дуги, держа его не вертикально, а под углом 45° к поверхности изделия.

### ВО ВРЕМЯ СВАРКИ, ДУГА СРЫВАЕТСЯ И ГАСНЕТ.

- Держите меньшее расстояние между концом электрода и изделием.

### ЭЛЕКТРОДЫ ПРИ СВАРКЕ ВЕДУТ СЕБЯ ПО-РАЗНОМУ.

- Проверьте состояние электродов. Обращайте внимание на диаметр, полярность и тип электродов: различные типы электродов требуют различной величины сварочного тока, а также различной полярности (обычно это указывается на упаковке – диапазон сварочного тока данными электродами, полярность DC- или DC+ или прямая полярность «->», обратная полярность «+>»).

## ТЕХНИЧЕСКОЕ ОБСЛУЖИВАНИЕ

ВСЕГДА производите ремонт в авторизованных сервисных центрах. При их отсутствии, к ремонту должны допускаться лица, имеющие соответствующую квалификацию и представление о степени риска работы с высоким напряжением.

**ВНИМАНИЕ:** Все работы по обслуживанию и проверке аппарата должны выполняться при отключенном электропитании. Убедитесь, что сетевой кабель отключен от сети, прежде чем Вы откроете корпус.

1. Используйте сухой чистый сжатый воздух, чтобы периодически удалять пыль из аппарата. Если сварочный аппарат работает в условиях сильно загрязненной окружающей среды, проводите очистку два раза в месяц.
2. При продувке будьте осторожны: сильное давление воздуха может повредить небольшие части аппарата.
3. Проверяйте состояние клемм и контактов: если есть ржавчина или расшатавшиеся контакты, используйте наждачную бумагу для удаления ржавчины или окислов, и повторно закрепите их.
4. Не допускайте попадания воды или водяного пара во внутренние части сварочного аппарата.
5. Если аппарат долгое время не используется, поместите его в коробку и храните в сухом месте.

## ГАРАНТИЙНЫЕ ОБЯЗАТЕЛЬСТВА

### ГАРАНТИЙНЫЙ РЕМОНТ ОСУЩЕСТВЛЯЕТСЯ ПРИ СОБЛЮДЕНИИ СЛЕДУЮЩИХ УСЛОВИЙ:

1. Имеется в наличии документ, подтверждающий приобретение оборудования и правильно заполненный гарантийный талон. Талон дает пользователю оборудования право на бесплатное устранение недостатков, возникших по вине производителя, в течении срока, указанного в гарантийном талоне. Для гарантийного ремонта необходимо предъявить оборудование и полностью заполненный гарантийный талон, с названием оборудования, серийным номером, с печатью торгового предприятия, датой продажи и подписью покупателя. Если в гарантийном талоне не заполнена дата продажи, то гарантийный срок исчисляется с даты производства оборудования. Если изделие, предназначенное для бытовых (непрофессиональных) нужд, эксплуатировалось в коммерческих целях (профессионально), срок гарантии составляет (один) месяц с даты продажи. Дефекты сборки инструмента, допущенные по вине изготовителя, устраняются бесплатно, после проведения диагностики оборудования авторизованным сервисным центром.

Неисправное оборудование должно передаваться в сервис без загрязнений на корпусе, затрудняющих диагностику и оценку состояния оборудования. В случае применения оборудования в комплекте с аксессуарами, требуется предоставить эти аксессуары вместе с оборудованием.

### ГАРАНТИЯ НЕ РАСПРОСТРАНЯЕТСЯ:

1. На оборудование с отсутствующей или нечитаемой маркировкой (информационная табличка (шильдик) и заводской номер, либо с признаками ее изменения, а также если данные на оборудовании не соответствуют данным в гарантийном талоне;
2. На неполную комплектацию оборудования, которая могла быть обнаружена при продаже изделия.

3. На последствия самостоятельного внесения изменений в конструкцию оборудования, ремонта, разборки о чем может (свидетельствовать, например, заломы на шлицевых частях крепежа корпусных деталей), чистки и смазки оборудования в гарантийный период (не требуемые инструкцией по эксплуатации), а так же на неисправности, возникшие вследствие использования несоответствующих материалов в ходе проведения регламентных профилактических работ;
4. На детали, предназначенные для защиты от перегрузок основных узлов и деталей оборудования (предохранители, срывные болты и пр.);
5. На неисправности, возникшие в результате несообщения о первоначальной неисправности оборудования и повлекшее за собой выход из строя других узлов и деталей;
6. На неисправности, которые стали следствием нарушения требований инструкции по эксплуатации или использования оборудования не по назначению;
7. На повреждения, дефекты, вызванные внешними механическими воздействиями, воздействием агрессивных сред и высоких температур или иных внешних факторов, таких как дождь, снег, повышенная влажность и др., если их воздействие не предусмотрено конструкцией оборудования;
8. На выход из строя вследствие несоответствия параметрам питающей электросети, указанным на изделии (выход из строя силовой части оборудования, защитных устройств и др.), в том числе неправильного подключения защитного заземления;
9. На неисправности, вызванные использованием некачественного топлива и/или топливной смеси;
10. На использование принадлежностей, расходных материалов (в т.ч. топлива и топливных смесей) и запчастей, не рекомендованных или не одобренных производителем;
11. На неисправности, которые стали следствием попадания внутрь оборудования посторонних предметов, насекомых, пыли, материалов, отходов производства и т.д.;
12. На недостатки изделий, возникшие вследствие проведения технического обслуживания, лицами, организациями, не являющимися авторизованными сервисными центрами, а также несвоевременного технического обслуживания и внесения конструктивных изменений в оборудование;
13. На неисправности, вызванные использованием неоригинальных запасных частей и принадлежностей;
14. На неисправности, возникшие вследствие использования моторного масла, не соответствующего спецификации, которое вызывает повреждение двигателя, уплотнительных колец, топливопроводов или топливного бака;
15. На воздействие высокой температуры, залегание поршневых колец, задиры, потертости царапины на рабочей поверхности цилиндра и поверхности поршня, разрушение или оплавление опорных подшипников и вкладышей цилиндра-поршневой группы, одновременное перегорание ротора и статора, обеих обмоток статора и т.д.;
16. На недостатки изделий, возникшие вследствие эксплуатации с не устраненными иными недостатками;
17. На эксплуатацию в неблагоприятных условиях (механические примеси в воде, повышенная запыленность воздуха и т.п.);
18. На естественный износ изделия и комплектующих в результате интенсивного использования;
19. На такие виды работ, как регулировка, чистка, смазка, замена расходных материалов, а также периодическое обслуживание и прочий уход за оборудованием, оговоренные в инструкции по эксплуатации;
20. Несвоевременного проведения соответствующего технического обслуживания и/или

- профилактических работ, в сроки, указанные в инструкции по эксплуатации, в том числе регулярных работ, требующихся по руководству в процессе хранения.
21. На перегрузку оборудования, повлекшую выход из строя силовой части сварочного аппарата, электродвигателя, генератора или других узлов и деталей. К безусловным признакам перегрузки изделия относятся, помимо прочих: появление цветов побежалости, деформация или оплавление деталей и узлов изделия, потемнение или обугливание изоляции проводов электродвигателя под воздействием высокой температуры, залегание поршневых колец, задиры, потертости царапины на рабочей поверхности цилиндра и поверхности поршни, разрушение или оплавление опорных подшипников и цилиндра-поршневой группы, одновременное перегорание ротора и статора, обеих обмоток статора;
22. На оборудование, предъявленное в сервисный центр в частично или полностью разобранном виде.
23. На узлы и детали, являющиеся расходными, быстроизнашивающимися материалами, к которым относятся: электрододержатели, кабели, зажимы для подключения заземления, соединители кабельные, сварочные горелки и их быстроизнашивающиеся детали, газовые сопла, сопла тока, изоляционные кольца, подающие ролики проволокоподающих устройств, направляющие каналы, сальники, манжеты, уплотнения, поршневые кольца, цилиндры, клапаны, графитовые щетки, подшипниковые опоры, пильная цепь и лента, пильная шина, соединительные муфты, ведущие и ведомые звездочки, болты, гайки, курки, триммерные головки, направляющие ролики, защитные кожухи, приводные ремни и шкивы, гибкие валы, крыльчатки, фланцы крепления, ножи, элементы натяжения и крепления режущих органов, резиновые амортизаторы, резиновые уплотнители, детали механизма стартера, свечи зажигания, лента тормоза цепи, воздушный и топливный фильтры, крышка бачков, включатель зажигания, рычаг воздушной заслонки, пружина сцепления, угольные щетки, червячные колеса, тросы, провод питания, кнопка включения, лампочки, аккумуляторы, виброрвалы, вибронаконечники, шланги, пистолеты, форсунки, копья, насадки, пенокомплекты, аккумуляторы, щупы мультиметров, упаковочные кейсы и т.д.
24. На оборудование с признаками хранения с нарушением установленных производителем регламентов консервации (расконсервации).

Другие претензии, кроме упомянутого права на бесплатное устранение недостатков продукции, под действие гарантии не подпадают. На основании гарантии не возмещается прямой или косвенный ущерб, вызванный вышедшей из строя (неисправной) продукцией. Гарантия не предусматривает компенсацию прямых или косвенных расходов, связанных с гарантийным ремонтом (перевозки, суточные, проживание, доставку неисправной продукции от покупателя в сервисный центр, упущенную выгоду и т.д.), а также диагностику исправной продукции. Все расходы и риски по демонтажу, монтажу, погрузке и разгрузке, перевозке продукции в сервисный центр несет владелец продукции.

Устранение неисправностей, признанных как гарантийный случай, осуществляется авторизованным сервисным центром. Неисправная продукция (при обмене) и/или детали не подлежат возврату покупателю.

Настоящие гарантийные обязательства не затрагивают установленных действующих законодательством прав владельца в отношении дефектных изделий.

Изготовлено по заказу FoxWeld в КНР

**Дата изготовления** - см. на аппарате 000000\_г\_мм\_0000.





